
NOTICE DE MONTAGE

SYSTÈME PLUG & PLAY 520

Déballez votre kit Plug & Play, orientez le et branchez.

*Veillez à manipuler les éléments du carton avec soin,
tout choc peut endommager les composants du kit et altérer leur bon fonctionnement.*

TOUT CE QU'IL FAUT SAVOIR POUR RÉUSSIR VOTRE INSTALLATION

Information sur le kit Plug & Play 520

La route vers l'autoconsommation	page 4
Avant d'installer le kit	page 5
Composition du kit	page 7

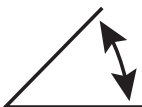
Installation du kit Plug & Play 520

Déballage du kit	page 8
Installation du kit au sol	page 9
Pose de la plaque de soutien micro-onduleur	page 10
Ajout du lestage	page 11

LA ROUTE VERS L'AUTOCONSOMMATION



Orientez votre kit plein sud afin de maximiser le rendement de votre panneau. Sinon, une orientation sud-est ou sud-ouest vous permettra aussi d'avoir une bonne production.



Le support à inclinaison variable permet d'ajuster l'inclinaison pour obtenir un meilleur rendement toute l'année. L'angle de 30° est recommandé pour convenir à toutes les saisons mais vous pouvez sélectionner des inclinaisons différentes en fonction des saisons pour un rendement encore plus optimal.



Si le kit est posé au sol, à une hauteur inférieure à 1 m 80, il ne nécessite pas de déclaration de travaux en mairie (sauf si vous êtes sur un site classé soumis aux architectes des bâtiments de France). Dans tous les cas, vous devez déclarer votre kit auprès du gestionnaire de réseau.



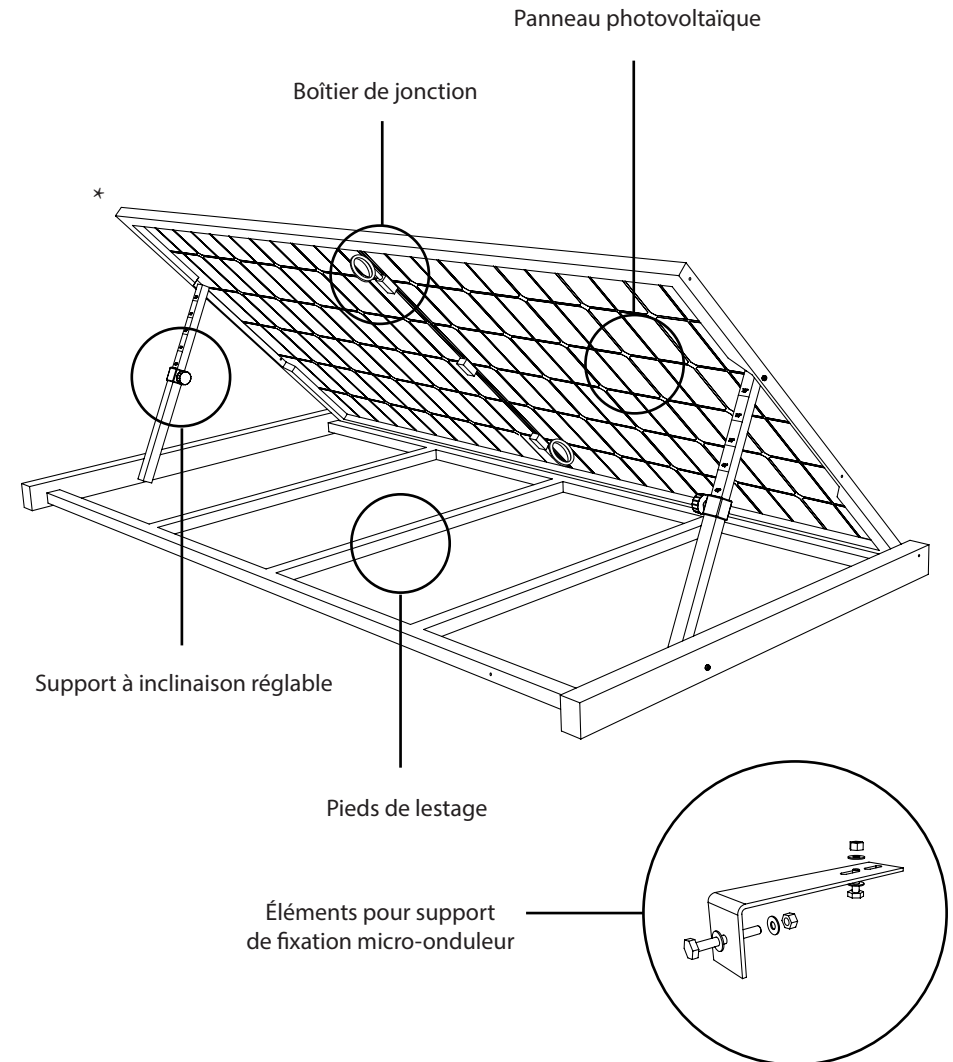
Evitez d'installer le panneau trop proche d'obstacles. Si vous installez les panneaux dans l'herbe, veillez à ce que les brins d'herbe ne fassent pas d'ombre au panneau.



Installez le kit sur un sol plat et uniforme pour éviter les glissements.

COMPOSITION DU KIT PLUG & PLAY

1x panneau avec fixation réglable intégrée



Veillez à manipuler les éléments du carton avec soin, tout choc peut endommager les composants du kit et altérer leur bon fonctionnement.

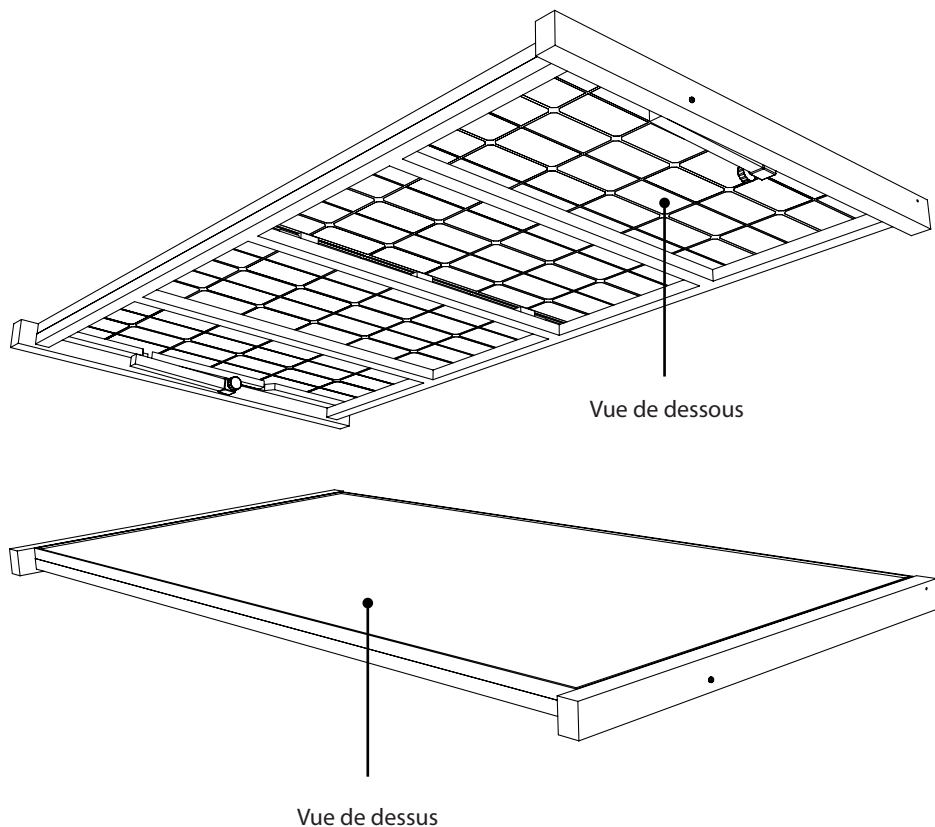


Il est recommandé de manipuler le kit à deux

** Le visuel du panneau est non contractuel.*

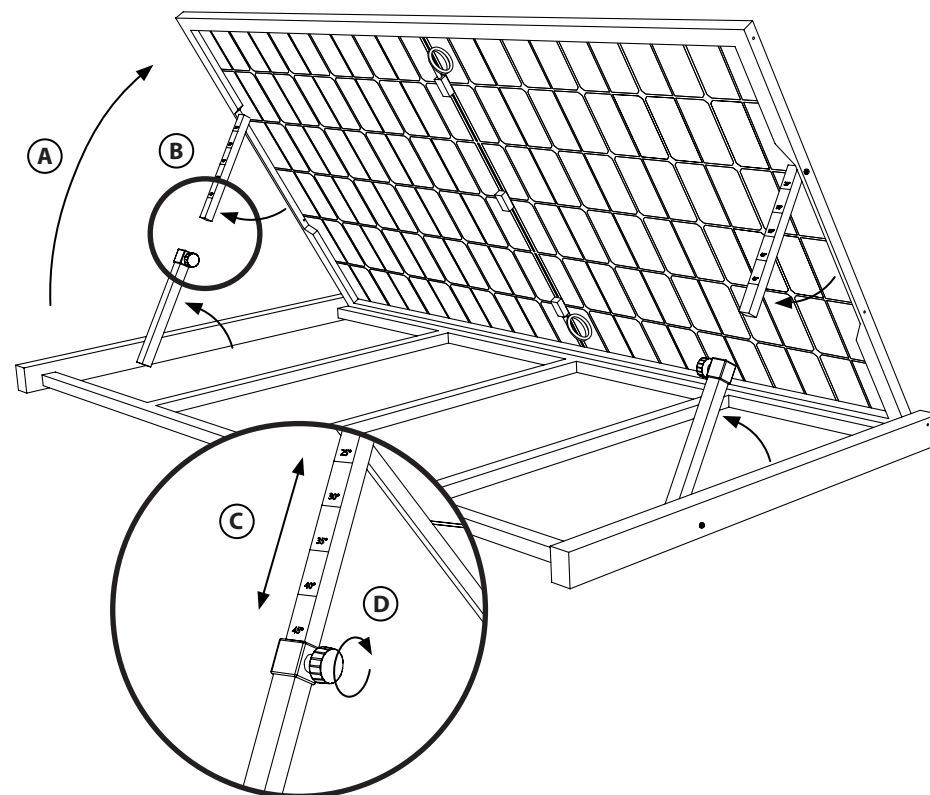
1 DÉBALLAGE DU KIT

Choisir un emplacement adapté à l'installation du kit (surface plane) et poser délicatement le carton au sol. Ouvrir l'emballage et sortir le panneau. Pour rappel, il est conseillé de privilégier une orientation plein sud pour un rendement optimal du panneau.



2 INSTALLATION DU KIT AU SOL

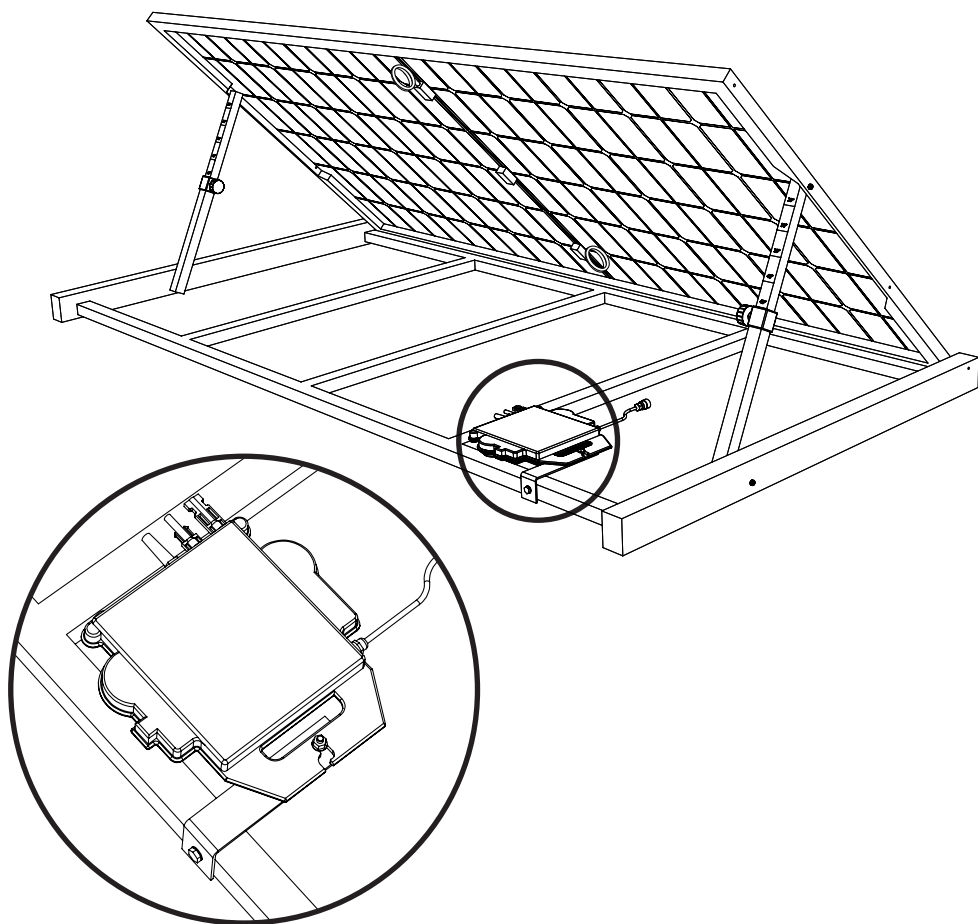
- Soulever le panneau délicatement.
- Assembler les pieds télescopiques, desserrer au préalable la molette si besoin.
- Ajuster l'inclinaison du panneau à l'aide des repères. Pour rappel, une inclinaison de 30° est conseillée.
- Serrer les molettes pour bloquer le panneau dans la position souhaitée.



3 POSE DE LA PLAQUE DE SOUTIEN MICRO-ONDULEUR

Le micro-onduleur est associé au système Plug & Play grâce à une plaque de montage fixée sur la barre principale avant.

Une fois celui-ci installé, il ne vous reste plus qu'à connecter votre panneau au micro-onduleur et ce dernier sur la prise de courant domestique.

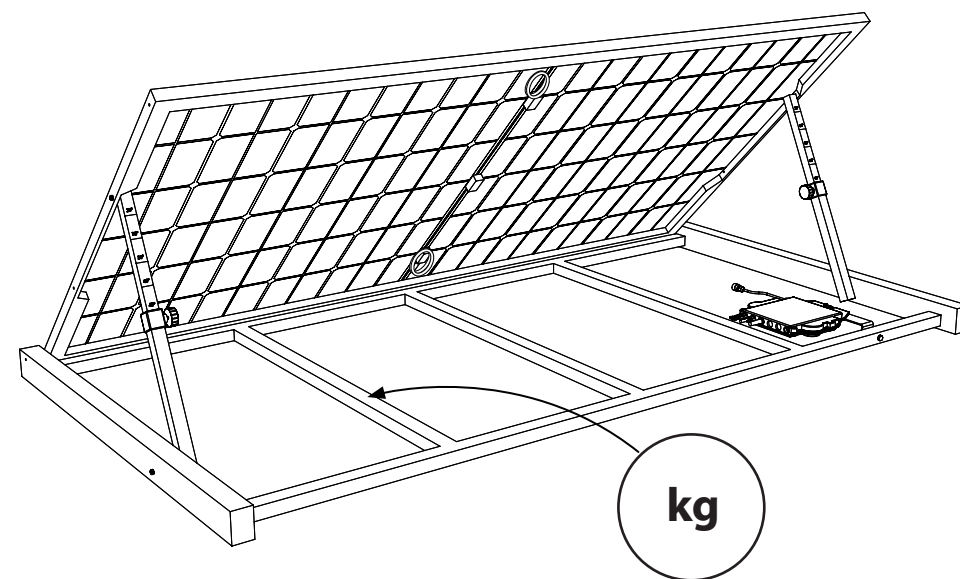


4 AJOUT DU LESTAGE

Pour garantir la bonne résistance du système au vent, il convient de lester la structure. Vous pouvez par exemple utiliser les lests suivants : dalles béton, pavés, pierres, sacs de sable.

Lestage recommandé pour une installation au sol :

40 kg pour les vents jusqu'à 60 km/h. Dans les zones en bord de mer ou haute montagne, il est recommandé d'installer 80 kg de lestage pour une résistance au vent allant jusqu'à 90 km/h.



Si une tempête est prévue chez vous, nous vous recommandons de replier le panneau afin d'éviter la prise au vent de votre système.

