

# Connecteur de câble en - I

# ICILUX

## PARAMÈTRES TECHNIQUES

RÉFÉRENCE : I2491  
Matériaux de construction: PVC  
Certificats: CE ROHS UL SAA TUV  
Indice Protection: IP68  
Dimensions (mm): 83x22  
Plage de Température (°C): -35° C ~ 120° C  
Autres Informations: Max OD cable: 7.5mm Cable section limit: 2.5mm  
Garantie Ans: 3



Matériau (Externe): par NYLONDiamètre maximum du câble: 7,5 mmMatériau du connecteur: CuivreProtecteur de niveau: IP67 USAGE EXTERNEMatériel: PA / PCertifications: CE ROHS UL SAA TUVType de connecteur de câble: Vis fixeHumidité relative:90%Couleur: BlancTempérature de travail: -35 C ~ 120 CTempérature de stockage: -25 C ~ 85 CPression atmosphérique: 86 ~ 106KPaLimite de section de câble: 2,5 mm



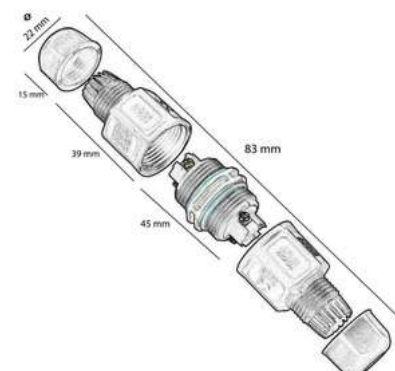
### Référence

I2491

### Dimensions (mm)

83x22mm

### Photographies et dimensions



GARANTIE  
**3**

Télécharger ou envoyer la fiche technique

